



**brennenstuhl®**



# SICHERHEITSINFORMATIONEN

## SAFETY INFORMATION

---

<b>DE</b> Sicherheitsinformationen	<b>HU</b> Biztonsági információk	<b>LT</b> Saugos informacija
<b>EN</b> Safety information	<b>RU</b> Информация о безопасности	<b>LV</b> Drošības informācija
<b>FR</b> Informations sur la sécurité	<b>TR</b> Güvenlik bilgileri	<b>HR</b> Sigurnosne informacije
<b>NL</b> Veiligheidsinformatie	<b>FI</b> Turvallisuustiedot	<b>RO</b> Informații privind siguranța
<b>IT</b> Informazioni sulla sicurezza	<b>GR</b> Πληροφορίες για την ασφάλεια	<b>BG</b> Информация за безопасност
<b>SE</b> Säkerhetsinformation	<b>PT</b> Informações de segurança	<b>DK</b> Oplysninger om sikkerhed
<b>ES</b> Información de seguridad	<b>EE</b> Ohutusalaane teave	<b>NO</b> Sikkerhetsinformasjon
<b>PL</b> Informacje dotyczące bezpieczeństwa	<b>SK</b> Bezpečnostné informácie	<b>UA</b> Інформація з техніки безпеки
<b>CZ</b> Bezpečnostní informace	<b>SI</b> Varnostne informacije	<b>AR</b> معلومات السلامة

---

[WWW.BRENNENSTUHL.COM](http://WWW.BRENNENSTUHL.COM)

04/11/2024

65.0

**brennenstuhl®**

**CL 5050 MBAH**

 Li-Ion Akku

7.4V 6.6Ah 48.84Wh

5m H05RN-F 2x1.0

100-240V 50/60Hz

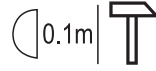
6800Lm / 6500K

Input : 12VDC 3.5A

Output : 5VDC 2.0A max

Charger : IP44

Lamp : IP65



Made in China  
Art. 1 17307 0030 / 0529021/2524

**Hugo Brennenstuhl GmbH & Co. KG, Seestrasse 1-3 - D-72074 Tübingen**  
H. Brennenstuhl S.A.S., 4 rue de Bruxelles - F-67170 Bernolsheim  
lectra technik ag, Blegistrasse 13 - CH-6340 Baar  
service@brennenstuhl.com



**UN 3481**

**Phone: 00800 487 207 41**

# brennenstuhl®

Scannen für detaillierte Anleitung

Scan for detailed guide

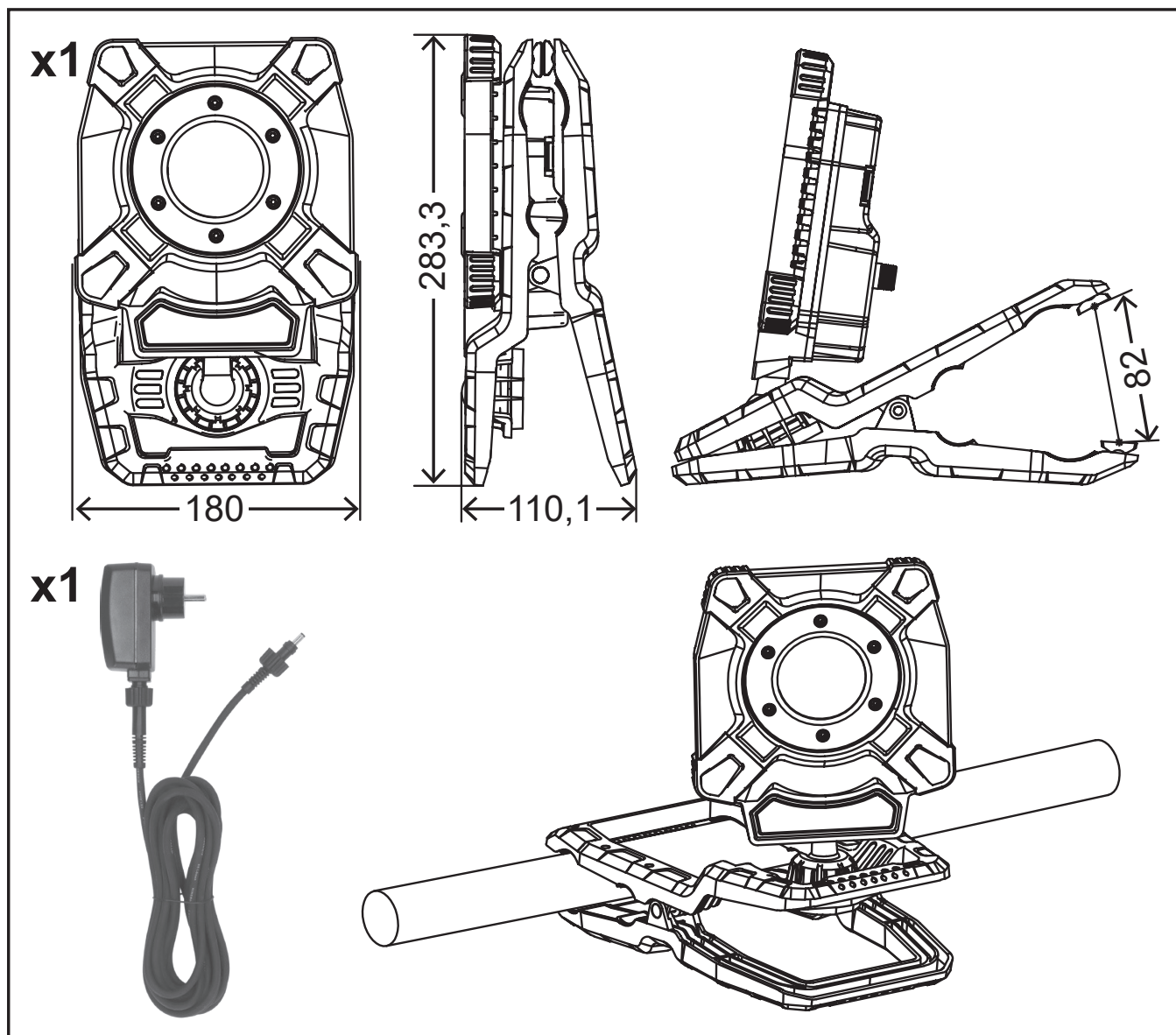
Scanner la notice d'utilisation détaillée

Scan voor gedetailleerde handleiding



- |   |                                 |                                  |
|---|---------------------------------|----------------------------------|
| <b>DE</b> Kurzanleitung                 | <b>HU</b> Gyorstalpaló útmutató | <b>LT</b> Trumpasis vadovas      |
| <b>EN</b> Quick guide                   | <b>RU</b> Краткое руководство   | <b>LV</b> Ātrā rokasgrāmata      |
| <b>FR</b> Guide de configuration rapide | <b>TR</b> Çabuk kılavuz         | <b>HR</b> Vodič za brzi početak  |
| <b>NL</b> Snelle handleiding            | <b>FI</b> Pikaopastus           | <b>RO</b> Ghid de scurtă durată  |
| <b>IT</b> Guida veloce                  | <b>GR</b> Γρήγορος οδηγός       | <b>BG</b> Бързо ръководство      |
| <b>SE</b> Instruktionsguide             | <b>PT</b> Guia depressa         | <b>DK</b> Hurtig guide           |
| <b>ES</b> Instrucciones rápidas         | <b>EE</b> Kiire juhend          | <b>NO</b> Hurtigveiledning       |
| <b>PL</b> Skrócony przewodnik           | <b>SK</b> Rýchly sprievodca     | <b>UA</b> Короткий посібник      |
| <b>CZ</b> Rychlý průvodce               | <b>SI</b> Kratak vodnik         | <b>AR</b> دليل الإرشادات السريعة |

## CL 5050 MBAH

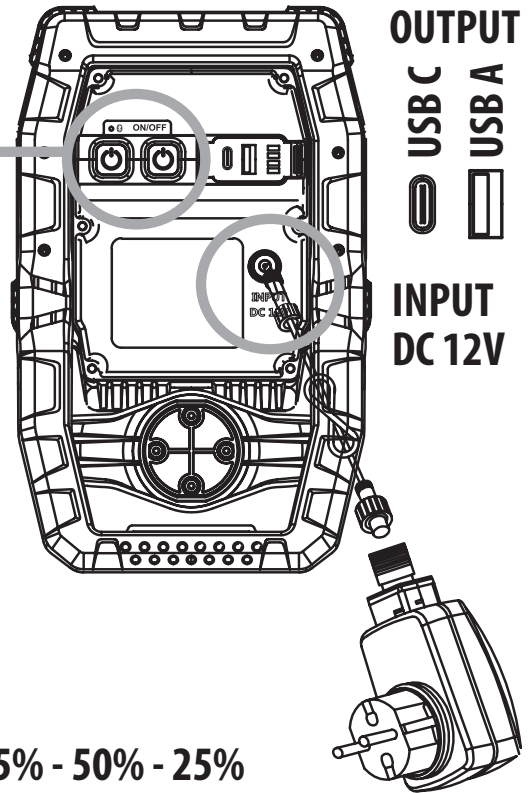


## BT Control App for iOS + Android



Hold 3 sec. → reset Bluetooth

100% - 75% - 50% - 25%



OUTPUT



INPUT  
DC 12V

**DE** Funk-Frequenz:  
**EN** Radio frequency:  
**FR** Fréquence radio :  
**NL** Radiofrequentie:  
**IT** Frequenza radio:  
**SE** Radiofrekvens:  
**ES** Frecuencia de radio:  
**PL** Częstotliwość radiowa:  
**CZ** Rádiová frekvence:  
**HU** Rádiónyfrekvencia:  
**RU** Радиочастота:  
**TR** Radyo frekansı:  
**FI** Radiotaajuus:  
**GR** Ραδιοσυχνότητα:  
**PT** Frequência de rádio:  
**EE** Raadiosagedus:  
**SK** Rádiová frekvencia:  
**SI** Radijska frekvenca:  
**LT** Radijo dažnis:  
**LV** Radiofrekvence:  
**HR** Radijska frekvencija:  
**RO** Frecvența radio:  
**BG** Радиочестота:  
**DK** Radiofrekvens:  
**NO** Trådløs frekvens:  
**UA** Радіочастота:  
AR التردد اللاسلكي

**2,4 GHz**

**DE** WiFi-Frequenzband:  
**EN** WiFi frequency band:  
**FR** Bande de fréquence WiFi :  
**NL** WiFi-frequentieband:  
**IT** Banda di frequenza WiFi:  
**SE** WiFi frekvensband:  
**ES** Banda de frecuencia WiFi:  
**PL** Pasma częstotliwości WiFi:  
**CZ** Frekvencní pásmo WiFi:  
**HU** WiFi frekvenciasáv:  
**RU** Частотный диапазон WiFi:  
**TR** WiFi frekans bandı:  
**FI** WiFi taajuusalue:  
**GR** WiFi ζώνη συχνότητας:  
**PT** Banda de frequência WiFi:  
**EE** WiFi sagedusala:  
**SK** Frekvencné pásmo WiFi:  
**SI** Frekvencni pas WiFi:  
**LT** WiFi dažnių juosta:  
**LV** WiFi frekvenču josla:  
**HR** WiFi frekvencijski pojas:  
**RO** Banda de frecvență WiFi:  
**BG** WiFi честотна лента:  
**DK** WiFi-frekvensbånd:  
**NO** WiFi-frekvenskretsband:  
**UA** Діапазон частот WiFi:  
AR نطاق تردد WiFi

**2.412-2.484 MHz**

**DE** Max. Sendeleistung:  
**EN** Max. Transmission power:  
**FR** Max. Puissance d'émission :  
**NL** Max. Zendvermogen:  
**IT** Potenza di trasmissione max.  
**SE** Max. Sändningseffekt:  
**ES** Max. Potencia de transmisión:  
**PL** Maks. Moc transmisji:  
**CZ** Max. Přenosový výkon:  
**HU** Max. Átviteli teljesítmény:  
**RU** Макс. Мощность передачи:  
**TR** Maks. İletim gücü:  
**FI** Max. Lähetysteho:  
**GR** Μεγ. Ισχύς μετάδοσης:  
**PT** Max. Potência de transmissão:  
**EE** Maks. Ülekandevõimsus:  
**SK** Max. Prenosový výkon:  
**SI** Maks. Moč prenosa:  
**LT** Maks. Perdavimo galia:  
**LV** Maks. Pārraides jauda:  
**HR** Maks. Snaga prijenosa:  
**RO** Max. Putere de transmisie:  
**BG** Макс. Мощност на предаване:  
**DK** Maks. Transmissionskraft:  
**NO** Maks. Overføringseffekt:  
**UA** Макс. Потужність передачі:  
AR الحد الأقصى. طاقة الإرسال القصوى:

**20 dBm**

**DE**

**CE VEREINFACHTE EU-KONFORMITÄTSERKLÄRUNG**

Hiermit erklären wir, die Firma Hugo Brennenstuhl GmbH & Co. KG, dass der Funkanlagentyp CL 5050 MBAH der Richtlinie 2014/53/EU, 2011/65/EU und 2009/125/EC entspricht.

Der vollständige Text der EU-Konformitätserklärung ist unter der folgenden Internetadresse verfügbar:  
[www.brennenstuhl.com/konformitaetserklaerung/ke\\_1173070030.pdf](http://www.brennenstuhl.com/konformitaetserklaerung/ke_1173070030.pdf).

**EN**

**CE SIMPLIFIED EU DECLARATION OF CONFORMITY**

We, the company Hugo Brennenstuhl GmbH & Co. KG, that the radio equipment type CL 5050 MBAH complies with the Directive 2014/53/EU, 2011/65/EU and 2009/125/EC.

The full text of the EU Declaration of Conformity is available at the following internet address:  
[www.brennenstuhl.com/konformitaetserklaerung/ke\\_1173070030.pdf](http://www.brennenstuhl.com/konformitaetserklaerung/ke_1173070030.pdf).

**FR**

**CE DÉCLARATION DE CONFORMITÉ SIMPLIFIÉE À L'UE**

Par la présente, nous, la société Hugo Brennenstuhl GmbH & Co. KG, que le type d'installation radio CL 5050 MBAH est conforme à la directive 2014/53/UE, 2011/65/UE et 2009/125/EC.

Le texte complet de la déclaration de conformité UE est disponible à l'adresse Internet suivante:  
[www.brennenstuhl.com/konformitaetserklaerung/ke\\_1173070030.pdf](http://www.brennenstuhl.com/konformitaetserklaerung/ke_1173070030.pdf).

**NL**

**CE VEREENVOUDIGDE EU-CONFORMITEITSVERKLARING**

Wij, het bedrijf Hugo Brennenstuhl GmbH & Co. KG, dat de radioapparatuur van het type CL 5050 MBAH voldoet aan de Richtlijnen 2014/53/EU, 2011/65/EU en 2009/125/EC.

De volledige tekst van de EU-verklaring van overeenstemming is beschikbaar op het volgende internetadres:  
[www.brennenstuhl.com/konformitaetserklaerung/ke\\_1173070030.pdf](http://www.brennenstuhl.com/konformitaetserklaerung/ke_1173070030.pdf).

**IT**

**CE DICHIARAZIONE SEMPLIFICATA DI CONFORMITÀ UE**

Noi, la società Hugo Brennenstuhl GmbH & Co. KG, che il tipo di apparecchiatura radio CL 5050 MBAH è conforme alle direttive 2014/53/UE, 2011/65/UE e 2009/125/EC.

Il testo completo della Dichiarazione di conformità dell'UE è disponibile al seguente indirizzo internet:  
[www.brennenstuhl.com/konformitaetserklaerung/ke\\_1173070030.pdf](http://www.brennenstuhl.com/konformitaetserklaerung/ke_1173070030.pdf).

**SE**

**CE FÖRENKLAD EU-FÖRSÄKRAN OM ÖVERENSSTÄMMELSE**

Vi, företaget Hugo Brennenstuhl GmbH & Co. KG att radioutrustningen av typen CL 5050 MBAH uppfyller kraven i direktiven 2014/53/EU, 2011/65/EU och 2009/125/EC.

Den fullständiga texten till EU-försäkran om överensstämmelse finns på följande Internetadress:  
[www.brennenstuhl.com/konformitaetserklaerung/ke\\_1173070030.pdf](http://www.brennenstuhl.com/konformitaetserklaerung/ke_1173070030.pdf).

**ES**

**CE DECLARACIÓN DE CONFORMIDAD SIMPLIFICADA DE LA UE**

Nosotros, la empresa Hugo Brennenstuhl GmbH & Co. KG, que el equipo de radio tipo CL 5050 MBAH cumple la Directiva 2014/53/UE, 2011/65/UE y 2009/125/EC.

El texto completo de la Declaración de Conformidad de la UE está disponible en la siguiente dirección de Internet:  
[www.brennenstuhl.com/konformitaetserklaerung/ke\\_1173070030.pdf](http://www.brennenstuhl.com/konformitaetserklaerung/ke_1173070030.pdf).

PL

## **CE** UPROSZCZONA DEKLARACJA ZGODNOŚCI UE

My, firma Hugo Brennenstuhl GmbH & Co. KG, że urządzenie radiowe typu CL 5050 MBAH jest zgodne z dyrektywą 2014/53/EU, 2011/65/EU i 2009/125/EC.

Pełny tekst deklaracji zgodności UE jest dostępny pod następującym adresem internetowym:  
[www.brennenstuhl.com/konformitaetserklaerung/ke\\_1173070030.pdf](http://www.brennenstuhl.com/konformitaetserklaerung/ke_1173070030.pdf).

CZ

## **CE** ZJEDNODUŠENÉ EU PROHLÁŠENÍ O SHODĚ

My, společnost Hugo Brennenstuhl GmbH & Co. KG tímto prohlašujeme, že rádiové zařízení typu CL 5050 MBAH je v souladu se směrnicí 2014/53/EU, 2011/65/EU a 2009/125/EC.

Úplné znění EU prohlášení o shodě je k dispozici na následující internetové adrese:  
[www.brennenstuhl.com/konformitaetserklaerung/ke\\_1173070030.pdf](http://www.brennenstuhl.com/konformitaetserklaerung/ke_1173070030.pdf).

HU

## **CE** EGYSZERŰSÍTETT EU-MEGFELELŐSÉGI NYILATKOZAT

Mi, a Hugo Brennenstuhl GmbH & Co. KG, ezennel kijelentjük, hogy a CL 5050 MBAH típusú rádióberendezés megfelel a 2014/53/EU, 2011/65/EU és a 2009/125/EC irányelvnek.

Az EU-megfelelőségi nyilatkozat teljes szövege a következő internetcímen érhető el:  
[www.brennenstuhl.com/konformitaetserklaerung/ke\\_1173070030.pdf](http://www.brennenstuhl.com/konformitaetserklaerung/ke_1173070030.pdf).

RU

## **CE** УПРОЩЕННАЯ ДЕКЛАРАЦИЯ СООТВЕТСТВИЯ ЕС

Мы, компания Hugo Brennenstuhl GmbH & Co. KG, настоящим заявляем, что радиооборудование типа CL 5050 MBAH соответствует Директиве 2014/53/EU, 2011/65/EU и 2009/125/EC.

Полный текст Декларации соответствия ЕС доступен по следующему интернет-адресу:  
[www.brennenstuhl.com/konformitaetserklaerung/ke\\_1173070030.pdf](http://www.brennenstuhl.com/konformitaetserklaerung/ke_1173070030.pdf).

TR

## **CE** BASİTLEŐTİRİLMİŐ AB UYGUNLUK BEYANI

Biz, Hugo Brennenstuhl GmbH & Co. KG olarak, CL 5050 MBAH tipi radyo ekipmanının 2014/53/EU, 2011/65/EU ve 2009/125/EC sayılı Direktiflere uygun olduğunu beyan ederiz.

AB Uygunluk Beyanının tam metni aŐağıdaki internet adresinde mevcuttur:  
[www.brennenstuhl.com/konformitaetserklaerung/ke\\_1173070030.pdf](http://www.brennenstuhl.com/konformitaetserklaerung/ke_1173070030.pdf).

FI

## **CE** YKSINKERTAISTETTU EU-VAATIMUSTENMUKAISUUSVAKUUTUS

Me, yritys Hugo Brennenstuhl GmbH & Co. KG, vakuutamme tåten, ettå radiolaitetyyppi CL 5050 MBAH on direktiivien 2014/53/EU, 2011/65/EU ja 2009/125/EC mukainen.

EU-vaatimustenmukaisuusvakuutuksen tåydellinen teksti on saatavilla seuraavassa internet-osoitteessa osoitteessa:  
[www.brennenstuhl.com/konformitaetserklaerung/ke\\_1173070030.pdf](http://www.brennenstuhl.com/konformitaetserklaerung/ke_1173070030.pdf).

GR

## **CE** ΑΠΛΟΥΣΤΕΥΜΕΝΗ ΔΗΛΩΣΗ ΣΥΜΜΟΡΦΩΣΗΣ ΕΕ

Εμείς, η εταιρεία Hugo Brennenstuhl GmbH & Co. KG, δηλώνουμε ότι ο ραδιοεξοπλισμός τύπου CL 5050 MBAH συμμορφώνεται με τις οδηγίες 2014/53/EE, 2011/65/EE και 2009/125/EC.

Το πλήρες κείμενο της δήλωσης συμμόρφωσης ΕΕ είναι διαθέσιμο στην ακόλουθη διεύθυνση στο διαδίκτυο:  
[www.brennenstuhl.com/konformitaetserklaerung/ke\\_1173070030.pdf](http://www.brennenstuhl.com/konformitaetserklaerung/ke_1173070030.pdf).

**PT**

## **CE DECLARAÇÃO DE CONFORMIDADE SIMPLIFICADA DA UE**

Nós, a empresa Hugo Brennenstuhl GmbH & Co. KG, declaramos que o tipo de equipamento de rádio CL 5050 MBAH está em conformidade com a Diretiva 2014/53/UE, 2011/65/UE e 2009/125/EC.

O texto completo da Declaração de Conformidade UE está disponível no seguinte endereço de Internet:  
[www.brennenstuhl.com/konformitaetserklaerung/ke\\_1173070030.pdf](http://www.brennenstuhl.com/konformitaetserklaerung/ke_1173070030.pdf).

**EE**

## **CE LIHTSUSTATUD ELI VASTAVUSDEKLARATSIOON**

Meie, ettevõtte Hugo Brennenstuhl GmbH & Co. KG, deklareerime käesolevaga, et raadioseadme tüüp CL 5050 MBAH vastab direktiividele 2014/53/EL, 2011/65/EL ja 2009/125/EÜ.

ELi vastavusdeklaratsiooni täistekst on kättesaadav järgmisel internetiaadressil:  
[www.brennenstuhl.com/konformitaetserklaerung/ke\\_1173070030.pdf](http://www.brennenstuhl.com/konformitaetserklaerung/ke_1173070030.pdf).

**SK**

## **CE ZJEDNODUŠENÉ VYHLÁSENIE O ZHODE EÚ**

My, spoločnosť Hugo Brennenstuhl GmbH & Co. KG týmto vyhlasujeme, že rádiové zariadenie typu CL 5050 MBAH je v súlade so smernicou 2014/53/EÚ, 2011/65/EÚ a 2009/125/EC.

Úplné znenie EÚ vyhlásenia o zhode je k dispozícii na tejto internetovej adrese:  
[www.brennenstuhl.com/konformitaetserklaerung/ke\\_1173070030.pdf](http://www.brennenstuhl.com/konformitaetserklaerung/ke_1173070030.pdf).

**SI**

## **CE POENOSTAVLJENA IZJAVA O SKLADNOSTI EU**

Mi, podjetje Hugo Brennenstuhl GmbH & Co. KG, izjavljamo, da je radijska oprema tipa CL 5050 MBAH skladna z Direktivo 2014/53/EU, 2011/65/EU in 2009/125/EC.

Celotno besedilo izjave EU o skladnosti je na voljo na naslednjem spletnem naslovu:  
[www.brennenstuhl.com/konformitaetserklaerung/ke\\_1173070030.pdf](http://www.brennenstuhl.com/konformitaetserklaerung/ke_1173070030.pdf).

**LT**

## **CE SUPAPRASTINTA ES ATITIKTIES DEKLARACIJA**

Mes, bendrovė Hugo Brennenstuhl GmbH & Co. KG, pareiškia, kad radijo ryšio įrenginio tipas CL 5050 MBAH atitinka Direktyvą 2014/53/ES, 2011/65/ES ir 2009/125/EB.

Visą ES atitikties deklaracijos tekstą galima rasti šiuo interneto adresu:  
[www.brennenstuhl.com/konformitaetserklaerung/ke\\_1173070030.pdf](http://www.brennenstuhl.com/konformitaetserklaerung/ke_1173070030.pdf).

**LV**

## **CE VIENKĀRŠOTA ES ATBILSTĪBAS DEKLARĀCIJA**

Mēs, uzņēmums Hugo Brennenstuhl GmbH & Co. KG ar šo apliecinā, ka radioiekārtas CL 5050 MBAH atbilst Direktīvai 2014/53/ES, 2011/65/ES un 2009/125/EK.

Pilns ES atbilstības deklarācijas teksts ir pieejams šādā tīmekļa vietnē:  
[www.brennenstuhl.com/konformitaetserklaerung/ke\\_1173070030.pdf](http://www.brennenstuhl.com/konformitaetserklaerung/ke_1173070030.pdf).

**HR**

## **CE POJEDNOSTAVLJENA EU IZJAVA O SUKLADNOSTI**

Mi, Hugo Brennenstuhl GmbH & Co. KG, ovime izjavljujemo da je vrsta radijskog sustava CL 5050 MBAH u skladu s Direktivom 2014/53/EU, 2011/65/EU i 2009/125/EC.

Potpuni tekst EU izjave o sukladnosti dostupan je na sljedećoj internet adresi:  
[www.brennenstuhl.com/konformitaetserklaerung/ke\\_1173070030.pdf](http://www.brennenstuhl.com/konformitaetserklaerung/ke_1173070030.pdf).



RO

## CE DECLARAȚIE SIMPLIFICATĂ DE CONFORMITATE UE

Noi, societatea Hugo Brennenstuhl GmbH & Co. KG, declarăm prin prezenta că echipamentul radio de tip CL 5050 MБАН este în conformitate cu Directiva 2014/53/UE, 2011/65/UE și 2009/125/CE.

Textul integral al declarației de conformitate UE este disponibil la următoarea adresă de internet:  
[www.brennenstuhl.com/konformitaetserklaerung/ke\\_1173070030.pdf](http://www.brennenstuhl.com/konformitaetserklaerung/ke_1173070030.pdf).

BG

## CE ОПРОСТЕНА ДЕКЛАРАЦИЯ ЗА СЪОТВЕТСТВИЕ НА ЕС

Ние, компанията Hugo Brennenstuhl GmbH & Co. KG, с настоящото декларираме, че радиосъоръжението тип CL 5050 MБАН е в съответствие с Директива 2014/53/ЕС, 2011/65/ЕС и 2009/125/ЕО.

Пълният текст на ЕС декларацията за съответствие е достъпен на следния интернет адрес:  
[www.brennenstuhl.com/konformitaetserklaerung/ke\\_1173070030.pdf](http://www.brennenstuhl.com/konformitaetserklaerung/ke_1173070030.pdf).

DK

## CE DFORENKLET EU-OVERENSSTEMMELSESERKLÆRING

Vi, firmaet Hugo Brennenstuhl GmbH & Co. KG, erklærer hermed, at radioudstyrstypen CL 5050 MБАН er i overensstemmelse med direktiv 2014/53/EU, 2011/65/EU og 2009/125/EC.

Den fulde tekst af EU-overensstemmelseserklæringen er tilgængelig på følgende internetadresse:  
[www.brennenstuhl.com/konformitaetserklaerung/ke\\_1173070030.pdf](http://www.brennenstuhl.com/konformitaetserklaerung/ke_1173070030.pdf).

NO

## CE FORENKLET EU-SAMSVARERKLÆRING

Vi, selskapet Hugo Brennenstuhl GmbH & Co. KG, erklærer herved at radioutstyret av typen CL 5050 MБАН er i samsvar med direktiv 2014/53/EU, 2011/65/EU og 2009/125/EC.

Den fullstendige teksten til EU-samsvarserklæringen er tilgjengelig på følgende internettadresse:  
[www.brennenstuhl.com/konformitaetserklaerung/ke\\_1173070030.pdf](http://www.brennenstuhl.com/konformitaetserklaerung/ke_1173070030.pdf).

UA

## CE СПРОЩЕНА ДЕКЛАРАЦІЯ ВІДПОВІДНОСТІ ЄС

Ми, компанія Hugo Brennenstuhl GmbH & Co. KG, заявляємо, що радіообладнання типу CL 5050 MБАН відповідає вимогам Директиви 2014/53/ЄС, 2011/65/ЄС та 2009/125/ЄС.

Повний текст Декларації про відповідність ЄС доступний за наступною інтернет-адресою:  
[www.brennenstuhl.com/konformitaetserklaerung/ke\\_1173070030.pdf](http://www.brennenstuhl.com/konformitaetserklaerung/ke_1173070030.pdf).

AR

## إعلان المطابقة الأوروبي المبسط للاتحاد الأوروبي

نحن، شركة Hugo Brennenstuhl GmbH & Co. KG أن الجهاز اللاسلكي من نوع CL 5050 MБАН يتوافق مع التوجيهات EU/2014/53 و EU/2011/65 و EC/2009/125.

النص الكامل لإعلان الاتحاد الأوروبي للمطابقة متاح على عنوان الإنترنت التالي:  
[www.brennenstuhl.com/konformitaetserklaerung/ke\\_1173070030.pdf](http://www.brennenstuhl.com/konformitaetserklaerung/ke_1173070030.pdf).

Hugo Brennenstuhl GmbH & Co. KG · Seestraße 1-3 · D-72074 Tübingen

lectra technik ag · Blegistrasse 13 · CH-6340 Baar

H. Brennenstuhl S.A.S. · 4 rue de Bruxelles · F-67170 Bernolsheim

Brennenstuhl UK Ltd. · No 1 Royal Exchange · London EC3V 3DG, UK

[www.brennenstuhl.com](http://www.brennenstuhl.com)  
[service.brennenstuhl.com](mailto:service.brennenstuhl.com)



DGUV-I  
203-006

0534499/3124













